



www.jaspi.fi

JÄSPI®

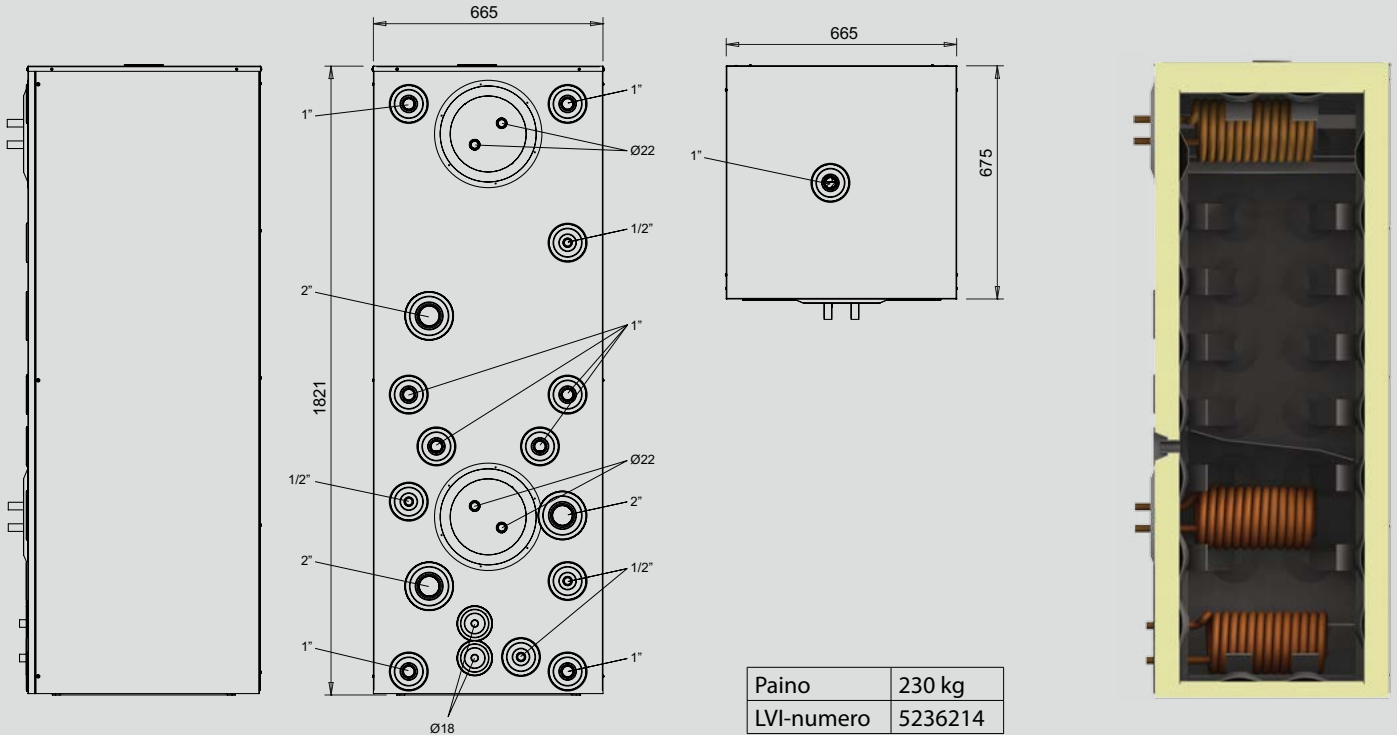
GTV Hybrid 500

Energiavaraaja

Monipuolinen varaaja kaikille energiamuodoille

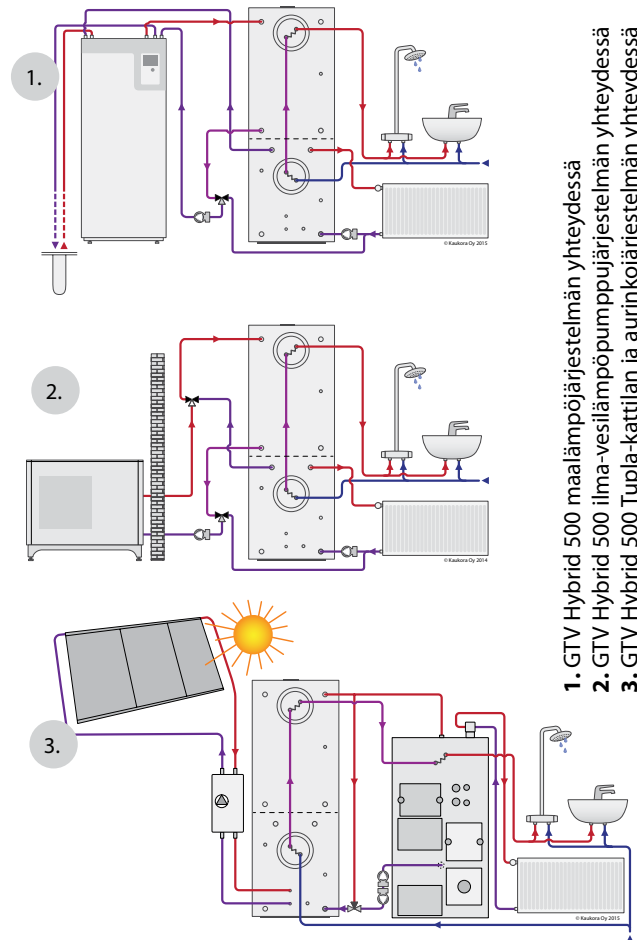


**Jäspi GTV Hybrid 500:
Sopii niin lämpöpumppujen
kuin perinteistenkin lämmitysmuotojen rinnalle**



Jäspi GTV Hybrid 500 energiavaraajan tuotesuunnittelun lähtökohtana ovat olleet monipuolisuus, tilaystävällisyys ja pitkälle kehitetty energiataloudellisuus.

- Maalämpöpumppujen (sekä tulistus- että vaihtventtiilitekniikalla toimivien), ilma-vesilämpöpumppujen ja perinteisten lämmitysmuotojen rinnalle. Kaikki liitosyhteet kätevästi edessä.
- Koko-optimoitu varaaja: kapea, matala ja neliön mallinen - vie vain vähän asennustilaa, mahtuu sisään ahtaista ovista ja sopii mataliin kellareihin.
- Erittäin alhaiset lämpöhäviöt: Muottivalutekniikalla toteutettu umpisoluinen eristys.
- Sisäänrakennettu laipio, jolla saadaan tehokkaat lämpökerrostumat kahden kerroksen avulla.
- Varustetaan aina kolmella kierukalla: 2 käyttövesikierukkaa ja yksi aurinkokierukka.
- Asennusystävälliset yhteydet: Mahdolliset vuodot varaajaan tehtävissä putkiliitoksissa on helppo paikallistaa.
- Suunniteltu ja valmistettu Suomessa.



1. GTV Hybrid 500 maalämpöjärjestelmän yhteydessä
 2. GTV Hybrid 500 ilma-vesilämpöpumppujärjestelmän yhteydessä
 3. GTV Hybrid 500 Tupa-kattilan ja aurinkojärjestelmän yhteydessä
- Havainnekuvia ei tule käyttää asennus- tai kytkentäkaavioina.

